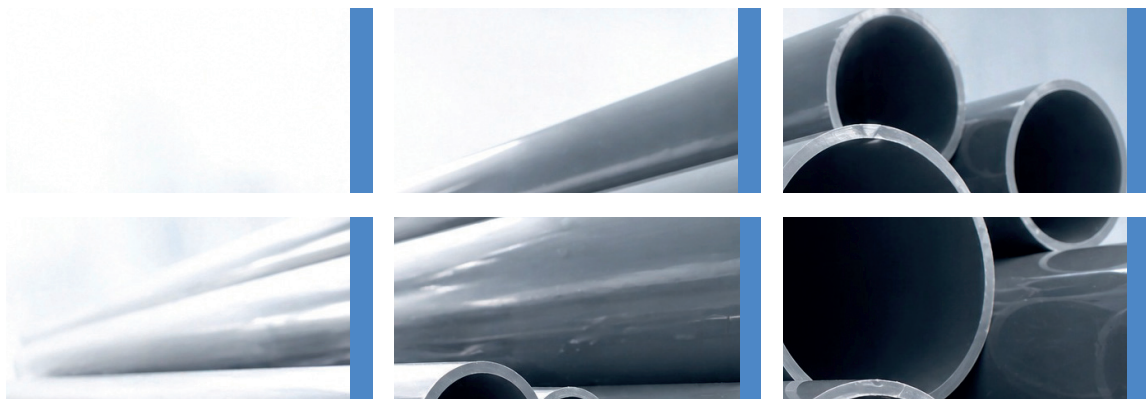




PLASTIQUES

Fournitures et pièces sur plan

Spécial
VENTILATION EVACUATION



Extrait de notre Catalogue général

Plus de
30 000
références !

**STOCK
CHOIX
CONSEILS
EXPÉRIENCE**



Notre **Catalogue général** en ligne



 03 23 74 35 90

 apiplast@apiplast.fr

 apiplast.fr

 apiplast.shop

VENTILATION & ÉVACUATION

- ◆ Tubes et gaines 94 à 95
- ◆ Raccords 96 à 98
- ◆ Grilles de ventilation 99
- ◆ Ventilateurs 100
- ◆ Tubes et raccords 101 à 103
- ◆ PE - Siphons 104
- ◆ Zone ATEX 105 à 109

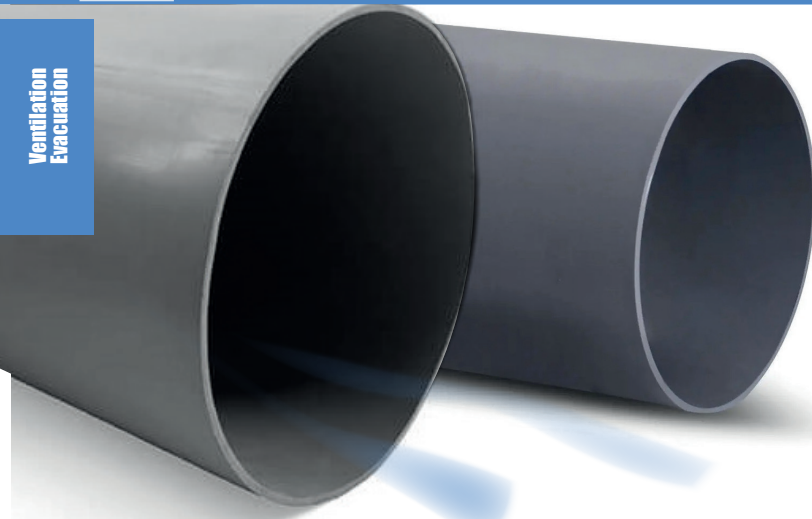


**NOTRE MAGASIN :
UN SECTEUR DE PLUSIEURS 1000 m² !**



Aperçu d'une partie de notre stock disponible en magasin





AVANTAGES

- Systèmes de ventilation et d'extraction d'air pour les bâtiments résidentiels, commerciaux et industriels.
 - Résistance à la Corrosion
 - Facilité d'Installation
 - Solution efficace et économique.
- Lors de la sélection de tubes de ventilation en PVC, il est important de prendre en compte le diamètre nécessaire pour assurer un débit d'air adéquat, ainsi que les spécifications techniques relatives à la résistance à la pression et à la température.



NOS FICHES TECHNIQUES SONT DISPONIBLES GRATUITEMENT EN TÉLÉCHARGEMENT ET SUR NOTRE SITE APIPLAST.FR

BBBA

TUBES DE VENTILATION. Diamètre : mâle/mâle. Longueur de 5 ml

Diamètre extérieur (mm)		Ø 8	Ø 10	Ø 12	Ø 16	Ø 20	Ø 25	Ø 32	Ø 40	Ø 50	Ø 63	Ø 75	Ø 90	Ø 110	Ø 125	Ø 140	Ø 160	Ø 180	Ø 200
PVC*	Poids (kg) / ml	-	-	-	-	-	-	-	-	0,429	0,562	0,652	0,786	1,099	1,099	1,233	1,43	1,591	1,77
	Épaisseurs (mm)	-	-	-	-	-	-	-	-	1,8	1,8	1,8	1,8	1,8	1,8	1,8	1,8	1,8	1,8
PE	Poids (kg) / ml	-	-	-	-	-	-	-	-	-	0,461	0,647	0,952	1,25	1,56	2,02	2,51	3,08	
	Épaisseurs (mm)	-	-	-	-	-	-	-	-	-	1,9	2,2	2,7	3,1	3,5	4	4,4	4,9	
PP	Poids (kg) / ml	-	-	-	-	-	-	-	-	0,349	0,438	0,613	0,903	1,18	1,48	1,91	2,38	1,83	
	Épaisseurs (mm)	-	-	-	-	-	-	-	-	1,8	1,9	2,2	2,7	3,1	3,5	4	4,4	3	
PPS	Poids (kg) / ml	-	-	-	-	-	0,279	0,356	0,453	0,580	0,689	0,841	1,04	1,18	1,33	1,52	1,71	1,91	
	Épaisseurs (mm)	-	-	-	-	-	3	3	3	3	3	3	3	3	3	3	3	3	3
PPS-EL	Poids (kg) / ml	-	-	-	-	-	-	-	-	-	0,864	1,05	1,29	1,47	-	1,89	2,13	2,37	
	Épaisseurs (mm)	-	-	-	-	-	-	-	-	-	3	3	3	3	3	3	3	3	3
PVDF	Poids (kg) / ml	-	-	-	-	-	-	-	-	-	1,310	1,58	1,94	2,21	-	2,85	-	3,58	
	Épaisseurs (mm)	-	-	-	-	-	-	-	-	-	3	3	3	3	-	3	-	3	3

Diamètre extérieur (mm)		Ø 225	Ø 250	Ø 280	Ø 315	Ø 355	Ø 400	Ø 450	Ø 500	Ø 560	Ø 600	Ø 630	Ø 700	Ø 710	Ø 800	Ø 900	Ø 1000	Ø 1200	Ø 1400
PVC*	Poids (kg) / ml	1,993	2,448	3,93	3,82	4,97	6,161	7,772	9,571	-	14,285	-	19,932	-	23,92	44	49	77	-
	Épaisseurs (mm)	1,8	2	2,9	2,5	2,9	3,2	3,6	4	-	5	-	6	-	6,3	10	12	14	-
PE	Poids (kg) / ml	3,9	4,88	6,04	7,59	9,65	9,9	11,2	12,5	17,4	-	19,6	-	26,4	29,8	42	46,6	67,1	87
	Épaisseurs (mm)	5,5	6,2	6,9	7,7	8,7	8	8	8	10	-	10	-	12	12	15	15	18	20
PP	Poids (kg) / ml	3,7	2,66	4,573	4,74	6,39	7,2	8,12	11,9	13,41	-	18,8	-	25,3	28,6	40,1	44,6	60,1	83,2
	Épaisseurs (mm)	5,5	3,5	6,9	5	6	6	6	8	8	-	10	-	12	12	15	15	18	20
PPS	Poids (kg) / ml	2,51	2,79	3,54	4,94	5,58	7,52	9,84	12,5	14	-	19,6	-	-	-	-	-	-	-
	Épaisseurs (mm)	3,5	3,5	4	5	5	6	7	8	8	-	10	-	-	-	-	-	-	-
PPS-EL	Poids (kg) / ml	2,62	3,47	4,4	6,14	6,6	9,34	-	15,5	-	-	-	-	-	-	-	-	-	-
	Épaisseurs (mm)	2,5	3,5	4	5	5	6	-	8	-	-	-	-	-	-	-	-	-	-
PVDF	Poids (kg) / ml	-	4,48	-	7,47	-	11,8	-	-	-	-	-	-	-	-	-	-	-	-
	Épaisseurs (mm)	-	3	-	4	-	5	-	-	-	-	-	-	-	-	-	-	-	-

Retrouvez nos colles, page 89 et nos soudures, page 123 de ce catalogue

*Existe en gris et en blanc.

Coefficient de dilatation des tubes rigides de ventilation

Matières	Coefficients de dilatation linéaire
PVC	0,08 mm par mètre et par degré° C
PP de 0 à 30°C	0,105 mm par mètre et par degré° C
PP de 30 à 60°C	0,14 mm par mètre et par degré° C
PP de 60 à 90°C	0,17 mm par mètre et par degré° C
PE	0,16 mm à 0,20 mm par mètre et par degré° C

Dilatation et contraction des tubes

La plupart des matériaux se dilatent à la chaleur et se contractent au froid, La dilatation et la contraction des tubes peuvent provoquer des mouvements importants des tuyauteries. Il est donc très important de maîtriser les mouvements des tubes. Vous trouverez ici dans le tableau ci-contre des informations utiles pour votre réseau.

Séries pour ZONE ATEX (PE-EL et PPS - EL, etc...) sur demande

■ API Plastiques propose vos ventilateurs en série standard ou sur mesure. Plus d'informations en page 100 de ce catalogue

■ Nous consulter si hors standard. Existe en blanc selon Ø. *Standard : PVC gris

*Toutes données indicatives et non contractuelles - Variable selon source usine)

AVANTAGES

- Éléments essentiels dans les systèmes de ventilation et d'extraction d'air, largement utilisés dans les bâtiments
- Résistance à la Corrosion
- Reconnues pour leur longévité, réduisant le besoin de remplacement fréquent.
- Facilité d'Installation : légèreté et la simplicité des raccords.
- Les gaines PVC sont économiques, tant en termes de coût initial que de maintenance à long terme.
- Isolation acoustique : le PVC peut aider à atténuer le bruit du flux d'air à travers la gaine.
- Elles peuvent être rigides ou flexibles
- Variété de Diamètres
- Évacuation sécurisée des fumées et vapeurs chimiques nocives.
- Résistance chimique
- Fiable, économique, résistance et facilité d'installation. Large gamme



NOS FICHES TECHNIQUES SONT DISPONIBLES GRATUITEMENT EN TÉLÉCHARGEMENT ET SUR NOTRE SITE APIPLAST.FR

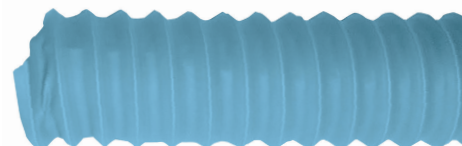
Ventilation
Évacuation

GAINES DE VENTILATION. Longueur de 10 ml

Diamètre intérieur (mm)	Pression admissible (bar)	Dépression admissible (bar)	Poids du rouleau complet de 10 ml (kg)
20	1,70	0,40	1,70
30	1,60	0,35	2,00
40	1,50	0,30	3,00
50	1,30	0,20	3,80
60	1,20	0,25	3,90
65	1,15	0,25	4,00
70	1,15	0,25	4,30
75	1,00	0,25	4,30
80	1,00	0,20	5,00
90	1,00	0,15	5,50
100	0,80	0,18	6,60
110	0,80	0,15	6,90
120	0,70	0,15	7,20
125	0,60	0,15	7,20
130	0,60	0,10	7,80
140	0,50	0,10	8,30
150	0,50	0,08	9,00
160	0,40	0,08	9,50
170	0,35	0,07	9,80
180	0,35	0,07	10,00
205	0,30	0,05	11,50
225	0,30	0,05	12,30
250	0,20	0,04	13,00
300	0,10	0,03	14,60
315	0,09	0,03	14,60
350	0,08	0,03	16,50
355	0,08	0,03	16,50
400	0,08	0,02	18,00
450	0,05	0,02	19,50
500	0,08	0,02	21,50

Conseils de supportage

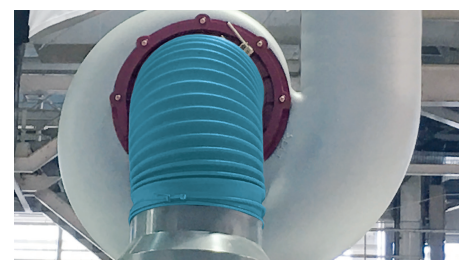
- ◆ Pour les tubes PP et PE, compte tenu des coefficients de dilatation importants, nous vous conseillons un supportage continu jusqu'au diamètre 125 mm.
- ◆ Pour les diamètres supérieurs, supportage par colliers et tiges filetées entre 2 mètres et 2,5 mètres en fonction des diamètres.
- ◆ Pour les tubes PVC, les tubes devront être supportés au maximum tous les 2,5 mètres par des colliers avec tiges filetées



Gaine PVC souple, avec ressort acier, revêtu PVC bleu M1



Retrouvez nos tuyaux souples, page 131 dont gamme ATEX, page 107 de ce catalogue



Notre *plus* : vente à la coupe !*

*Selon diamètre

■ Pièces sur mesure réalisables en nos ateliers (hottes, coudes à secteurs, Ø spéciaux, réductions ou transformations spéciales, notre atelier saura répondre à votre demande . Chiffrage rapide depuis simple croquis coté !

Envoyer à : fab@apiplast.fr

(Toutes données indicatives et non contractuelles - Variable selon source usine)



Coude 90°

■ PVC - □ PE - ● PP - ○ PPS - ▲ PVDF - ⚠ ATEX

Diamètre (mm)						
50	125	225	400	630	1000	
63	140	250	450	700	1200	
75	160	280	500	710	1400	
90	180	315	560	800	-	
110	200	355	600	900	-	



Coude 45°

■ PVC - □ PE - ● PP - ○ PPS - ▲ PVDF - ⚠ ATEX

Diamètre (mm)						
50	125	225	400	630	1000	
63	140	250	450	700	1200	
75	160	280	500	710	1400	
90	180	315	560	800	-	
110	200	355	600	900	-	



Té 90°

■ PVC - □ PE - ● PP - ○ PPS - ▲ PVDF - ⚠ ATEX

Diamètre (mm)						
50	125	225	400	630	1000	
63	140	250	450	700	1200	
75	160	280	500	710	1400	
90	180	315	560	800	-	
110	200	355	600	900	-	



Té 45°

■ PVC - □ PE - ● PP - ○ PPS

Diamètre (mm)					
125	200	315	500	700	1000
140	225	355	560	710	1200
160	250	400	600	800	-
180	280	450	630	900	-



Té réduit 90°

■ PVC - □ PE - ● PP - ○ PPS

Diamètre (mm)			
160 x 110	355 x 160	600 x 315	900 x 630
180 x 110	400 x 200	630 x 400	1000 x 700
200 x 110	450 x 200	700 x 400	1000 x 710
250 x 160	500 x 250	710 x 400	1200 x 700
280 x 160	500 x 400	800 x 500	1200 x 710
315 x 160	560 x 355	900 x 600	1400 x 800



Té réduit 45°

■ PVC - □ PE - ● PP - ○ PPS

Diamètre (mm)			
250 x 160	450 x 200	700 x 400	1000 x 700
280 x 250	500 x 250	710 x 400	1000 x 710
315 x 160	560 x 355	800 x 500	1200 x 700
355 x 160	600 x 315	900 x 600	1200 x 710
400 x 200	630 x 400	900 x 630	1400 x 800



Rejet droit manchonné "anti volatiles"

■ PVC - □ PE - ● PP - ○ PPS - ⚠ ATEX

Diamètre (mm)						
110	180	280	450	630	900	
125	200	315	500	700	1000	
140	225	355	560	710	1200	
160	250	400	600	800	-	

* Toutes données indicatives et non contractuelles - Variable selon source usiné



Culotte égale 90°

■ PVC - □ PE - ● PP - ○ PPS - ⚠ ATEX

Diamètre (mm)					
75	125	180	250	335	500
90	140	200	280	400	-
110	160	225	315	450	-



Culotte égale 45°

■ PVC - □ PE - ● PP - ○ PPS - ⚠ ATEX

Diamètre (mm)					
75	125	180	250	335	500
90	140	200	280	400	-
110	160	225	315	450	-



Culotte double réduit 90°

■ PVC - □ PE - ● PP - ○ PPS

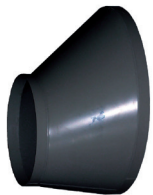
Diamètre (mm)			
250 x 160	450 x 200	700 x 400	1000 x 700
280 x 250	500 x 250	710 x 400	1000 x 710
315 x 140	560 x 355	800 x 500	1200 x 700
355 x 160	600 x 315	900 x 600	1200 x 710
400 x 250	630 x 400	900 x 630	1400 x 800



Réduction concentrique

■ PVC - □ PE - ● PP - ○ PPS - ▽ PVDF - ⚠ ATEX

Diamètre (mm)					
90 x 75	180 x 160	250 x 140	315 x 200	400 x 250	500 x 400
110 x 75	200 x 210	250 x 160	315 x 225	400 x 280	500 x 450
110 x 90	200 x 125	250 x 180	315 x 250	400 x 315	560 x 500
125 x 110	200 x 140	250 x 200	315 x 280	400 x 355	600 x 500
140 x 110	200 x 160	250 x 225	355 x 160	450 x 250	630 x 560
140 x 125	200 x 180	280 x 160	355 x 200	450 x 280	700 x 600
160 x 110	225 x 125	280 x 180	355 x 225	450 x 315	710 x 630
160 x 125	225 x 140	280 x 200	355 x 250	450 x 355	800 x 700
160 x 140	225 x 160	280 x 225	355 x 280	450 x 400	800 x 710
180 x 110	225 x 180	280 x 250	355 x 315	500 x 280	900 x 800
180 x 125	225 x 200	315 x 160	400 x 200	500 x 315	1000 x 900
180 x 140	250 x 125	315 x 180	400 x 225	500 x 355	-



Réduction excentrique

■ PVC - □ PE - ● PP - ○ PPS

Diamètre (mm)			
200 x 125	450 x 250	710 x 250	1200 x 600
250 x 125	500 x 250	800 x 250	1200 x 1000
315 x 160	600 x 250	900 x 250	1400 x 1200
355 x 200	630 x 250	1000 x 500	-
400 x 200	700 x 250	1000 x 560	-



Manchette souple

Femelle / femelle



Permet d'absorber la dilatation et la rétraction des tubes

■ PVC

Diamètre (mm)												
110	125	140	160	200	225	250	315	355	400	450	500	600



Manchon

■ PVC - □ PE - ● PP - ○ PPS - ▽ PVDF - ⚠ ATEX

Diamètre (mm)						
50	125	225	400	630	1000	
63	140	250	450	700	1200	
75	160	280	500	710	1400	
90	180	315	560	800	-	
110	200	355	600	900	-	

(Toutes données indicatives et non contractuelles - Variable selon source usine)


Selle de branchement

■ PVC - □ PE - ● PP - ○ PPS

Diamètre (mm)			
200 x 160	■ □ ● ○	400 x 355	■ □ ●
250 x 200	■ □ ● ○	450 x 400	■ □ ●
315 x 250	■ □ ● ○	500 x 450	■ □ ●
315 x 280	■ □ ● ○	560 x 500	□ ●
355 x 315	■ □ ● ○	600 x 500	■
		630 x 560	□ ●
		700 x 600	■
		710 x 630	□ ●
		800 x 700	■
		800 x 710	□ ●
		900 x 800	■ □ ●
		1000 x 900	■ □ ●
		1200 x 1000	■ □ ●
		1400 x 1200	□ ●
		-	-


Bouchon

■ PVC - □ PE - ● PP - ○ PPS - ▲ PVDF - ⚠ ATEX

Diamètre (mm)					
75	■ □ ● ▲ ⚠	140	■ □ ● ○	225	■ □ ● ○ ▲ ⚠
90	■ □ ● ○ ▲ ⚠	160	■ □ ● ○ ▲ ⚠	250	■ □ ● ○ ▲ ⚠
110	■ □ ● ○ ▲ ⚠	180	■ □ ● ○ ▲ ⚠	280	■ □ ● ○ ▲ ⚠
125	■ □ ● ○ ▲ ⚠	200	■ □ ● ○ ▲ ⚠	315	■ □ ● ○ ▲ ⚠
		225	■ □ ● ○ ▲ ⚠	355	■ □ ● ○ ▲ ⚠
		250	■ □ ● ○ ▲ ⚠	400	■ □ ● ○ ▲ ⚠
		280	■ □ ● ○ ▲ ⚠	450	■ □ ● ○
		315	■ □ ● ○ ▲ ⚠	500	■ □ ● ○ ▲ ⚠
		355	■ □ ● ○ ▲ ⚠	560	□ ● ○
		400	■ □ ● ○ ▲ ⚠	600	■
		450	■ □ ● ○	630	□ ● ○
		500	■ □ ● ○ ▲ ⚠	700	■
		560	□ ● ○	710	□ ● ○
		600	■	-	-
		630	□ ● ○	-	-
		660	■ □ ● ○	-	-
		700	■ □ ● ○	-	-


Clapet anti retour pour montage horizontal et vertical

■ PVC - □ PE - ● PP - ○ PPS - ▲ PVDF - ⚠ ATEX

Montage horizontal pour réseau horizontal. Diamètre (mm)					
90	■ □ ● ○ ▲ ⚠	140	■ □ ● ○	200	■ □ ● ○ ▲ ⚠
110	■ □ ● ○ ▲ ⚠	160	■ □ ● ○ ▲ ⚠	225	■ □ ● ○ ▲ ⚠
125	■ □ ● ○ ▲ ⚠	180	■ □ ● ○ ▲ ⚠	250	■ □ ● ○ ▲ ⚠
		200	■ □ ● ○ ▲ ⚠	280	■ □ ● ○ ▲ ⚠
		225	■ □ ● ○ ▲ ⚠	315	■ □ ● ○ ▲ ⚠
		250	■ □ ● ○ ▲ ⚠	355	■ □ ● ○ ▲ ⚠
		280	■ □ ● ○ ▲ ⚠	400	■ □ ● ○ ▲ ⚠
		315	■ □ ● ○ ▲ ⚠	-	-
		355	■ □ ● ○ ▲ ⚠	-	-
Montage vertical pour réseau vertical. Diamètre (mm)					
-		140	■ □ ● ○	200	■ □ ● ○ ▲ ⚠
110	■ □ ● ○ ▲ ⚠	160	■ □ ● ○ ▲ ⚠	225	■ □ ● ○ ▲ ⚠
125	■ □ ● ○ ▲ ⚠	180	■ □ ● ○ ▲ ⚠	250	■ □ ● ○ ▲ ⚠
		200	■ □ ● ○ ▲ ⚠	280	■ □ ● ○ ▲ ⚠
		225	■ □ ● ○ ▲ ⚠	315	■ □ ● ○ ▲ ⚠
		250	■ □ ● ○ ▲ ⚠	355	■ □ ● ○ ▲ ⚠
		280	■ □ ● ○ ▲ ⚠	400	■ □ ● ○ ▲ ⚠
		315	■ □ ● ○ ▲ ⚠	-	-
		355	■ □ ● ○ ▲ ⚠	-	-


Registre (Étanche sur demande) - Valeur de pression ou dépression en bar.
Modèle au choix !

- A Registre papillon, du Ø 50 à 400 mm.
- B Registre poignée bouton, joint EPDM, du Ø 50 à 1000 mm.

■ PVC - □ PE - ● PP - ○ PPS - ▲ PVDF - ⚠ ATEX

A



B



Diamètre (mm)					
50	■ □ ●	125	■ □ ● ▲ ⚠	225	■ □ ● ▲ ⚠
63	■ □ ● ○	140	■ □ ●	250	■ □ ● ▲ ⚠
75	■ □ ● ○ ▲ ⚠	160	■ □ ● ○ ▲ ⚠	280	■ □ ● ○ ▲ ⚠
90	■ □ ● ○ ▲ ⚠	180	■ □ ● ○ ▲ ⚠	315	■ □ ● ○ ▲ ⚠
110	■ □ ● ○ ▲ ⚠	200	■ □ ● ○ ▲ ⚠	355	■ □ ● ○ ▲ ⚠
		225	■ □ ● ○ ▲ ⚠	400	■ □ ● ○ ▲ ⚠
		250	■ □ ● ○ ▲ ⚠	450	■ □ ● ○
		280	■ □ ● ○ ▲ ⚠	500	■ □ ● ○ ▲ ⚠
		315	■ □ ● ○ ▲ ⚠	560	□ ●
		355	■ □ ● ○ ▲ ⚠	600	■
		400	■ □ ● ○ ▲ ⚠	630	□ ●
		450	■ □ ● ○	700	■
		500	■ □ ● ○ ▲ ⚠	710	□ ●
		560	□ ●	800	■ □ ●
		600	■	800	■ □ ●
		630	□ ●	900	■ □ ●
		660	■ □ ● ○	1000	■ □ ●
		700	■	1200	■ □ ●
		710	□ ●	1400	■ □ ●
		750	■ □ ● ○ ▲ ⚠	-	-
		800	■ □ ●	-	-
		800	■ □ ●	-	-


Bride fixe de raccordement

■ PVC - □ PE - ● PP - ○ PPS - ▲ PVDF - ⚠ ATEX

Diamètre (mm)					
50	■ □ ● ○	90	■ □ ● ○ ▲ ⚠	140	■ □ ●
63	■ □ ● ○	110	■ □ ● ○ ▲ ⚠	160	■ □ ● ○ ▲ ⚠
75	■ □ ● ○ ▲ ⚠	125	■ □ ● ○ ▲ ⚠	180	■ □ ● ○ ▲ ⚠
		140	■ □ ●	250	■ □ ● ○ ▲ ⚠
		160	■ □ ● ○ ▲ ⚠	280	■ □ ● ○ ▲ ⚠
		180	■ □ ● ○ ▲ ⚠	315	■ □ ● ○ ▲ ⚠
		200	■ □ ● ○ ▲ ⚠	355	■ □ ● ○ ▲ ⚠
		225	■ □ ● ○ ▲ ⚠	400	■ □ ●
		250	■ □ ● ○ ▲ ⚠	450	■ □ ● ○
		280	■ □ ● ○ ▲ ⚠	500	■ □ ● ○ ▲ ⚠
		315	■ □ ● ○ ▲ ⚠	560	□ ●
		355	■ □ ● ○ ▲ ⚠	600	■
		400	■ □ ●	630	□ ●
		450	■ □ ● ○	700	■
		500	■ □ ● ○ ▲ ⚠	710	□ ●
		560	□ ●	800	■ □ ●
		600	■	800	■ □ ●
		630	□ ●	900	■ □ ●
		660	■ □ ● ○	1000	■ □ ●
		700	■	1200	■ □ ●
		710	□ ●	1400	■ □ ●
		750	■ □ ● ○ ▲ ⚠	-	-
		800	■ □ ●	-	-
		800	■ □ ●	-	-


Bride pleine (+ Joints PVC souples)

■ PVC - □ PE - ● PP - ○ PPS - ▲ PVDF - ⚠ ATEX

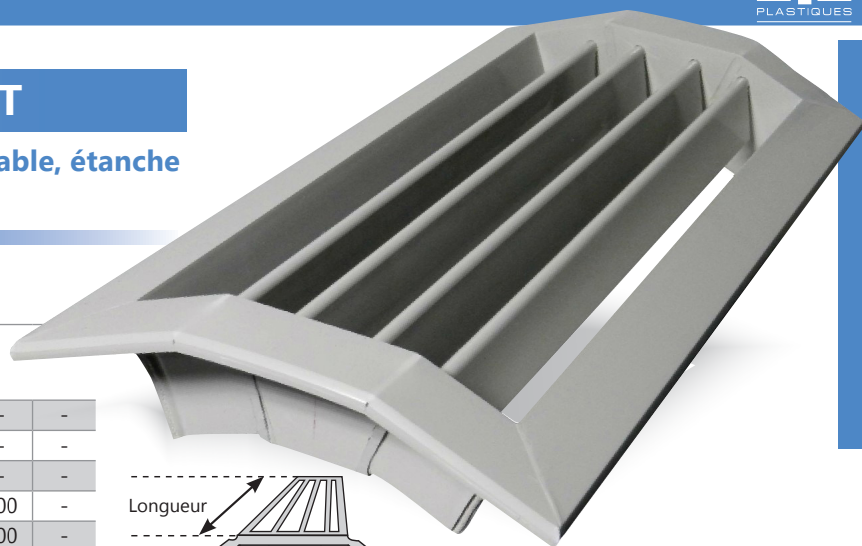
Diamètre (mm)					
50	■ □ ● ○	90	■ □ ● ○ ▲ ⚠	140	■ □ ● ○ ▲ ⚠
63	■ □ ● ○	110	■ □ ● ○	160	■ □ ● ○ ▲ ⚠
75	■ □ ● ○ ▲ ⚠	125	■ □ ● ○ ▲ ⚠	180	■ □ ● ○ ▲ ⚠
		140	■ □ ● ○ ▲ ⚠	200	■ □ ● ○ ▲ ⚠
		160	■ □ ● ○ ▲ ⚠	225	■ □ ● ○
		180	■ □ ● ○ ▲ ⚠	250	■ □ ● ○
		200	■ □ ● ○ ▲ ⚠	280	□ ● ○
		225	■ □ ● ○	315	■
		250	■ □ ● ○	355	□ ● ○
		280	□ ● ○	400	■ □ ●
		315	■	-	-
		355	□ ● ○	-	-

 ■ Étude de toutes réalisations spéciales, matières, formes, géométrie, transformations, etc....
 ■ Pour toutes autres références ou dimensions hors standard : réalisation possible en nos ateliers

(Toutes données indicatives et non contractuelles - Variable selon source usiné)

AVANTAGES PRODUIT

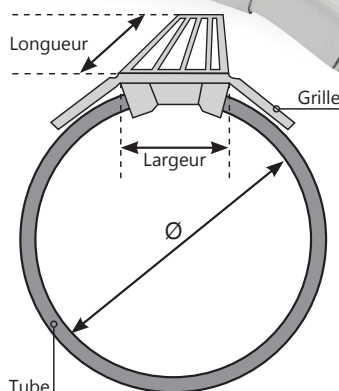
- Anti bactérienne, ajustable, personnalisable, étanche
- Pour gaine cylindrique et rectangulaire



Grilles de ventilation en PVC M1 Gris clair (RAL 7035), pour tubes ronds

Diagramme de sélections des grilles GV-CIRC	Diamètre tubes (mm)								
	75	200	315	400	-	-	-	-	-
75	200	315	400	-	-	-	-	-	-
125	-	315	400	450	-	-	-	-	-
175 ⁽¹⁾	-	-	400	450	500	-	-	-	-
175 ⁽²⁾	-	-	-	-	500	600	800	-	-
225 ⁽¹⁾	-	-	-	-	-	600	800	-	-
225 ⁽²⁾	-	-	-	-	-	-	800	1000	-

Surface libre (cm ²)	Longueur (mm)								
	200	300	400	500	600	800	1000	1200	
75	71	113	155	197	239	365	407	491	
125	144	229	314	399	484	654	824	994	
175 ⁽¹⁾	221	351	481	611	741	1001	1261	1521	
175 ⁽²⁾	238	378	518	658	798	1078	1358	1638	
225 ⁽¹⁾	297	472	647	822	997	1347	1697	2047	
225 ⁽²⁾	323	513	703	893	1083	1463	1843	2223	



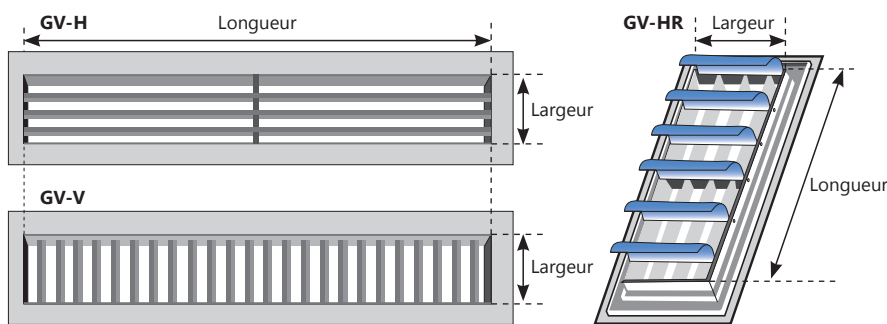
NOS INSTRUCTIONS DE MONTAGE SONT DISPONIBLES GRATUITEMENT EN TÉLÉCHARGEMENT ET SUR NOTRE SITE APIPLAST.FR

Largeur grille (mm)	Longueur grille (mm)	Largeur grille (mm)	Longueur grille (mm)	Largeur grille (mm)	Longueur grille (mm)	Largeur grille (mm)	Longueur grille (mm)
75	200	125	200	175	200	225	200
	300		300		300		
	400		400		400		
	500		500		500		
	600		600		600		
	800		800		800		
	1000		1000		1000		
1200	1200	1200					

Grilles de ventilation en PVC gris clair, pour gaines rectangulaires

- Modèles GV-H : ailettes pleines horizontales, réglables individuellement
- Modèles GV-V : ailettes pleines verticales, réglables individuellement
- Modèles GV-HR : ailettes pleines horizontales, réglables individuellement avec lamelles pour le réglage du débit

Les côtes l et L sont les côtes d'ouverture de découpe



Largeur grille (mm)	Longueur grille (mm)	Largeur grille (mm)	Longueur grille (mm)	Largeur grille (mm)	Longueur grille (mm)	Largeur grille (mm)	Longueur grille (mm)
125	225	225	225	325	225	425	225
	325		325		325		
	425		425		425		
	525		525		525		
	625		625		625		
	725		725		725		
	825		825		825		
	925		925		925		
	1025		1025		1025		
	1125		1125		1125		
1225	1225	1225					

■ Pour toutes autres références ou dimensions hors standard : réalisation possible en nos ateliers

Toutes données indicatives et non contractuelles - Variable selon source usine



APPLICATION / UTILISATION

- Extraction d'air dans les ambiances corrosives
- Sorbonne de laboratoire.
- Industries : chimiques, laboratoires,...
- Montage et raccordement : intérieur et extérieur (chaise haute protection).
- Température du fluide véhiculé maximum : +70 °C en continu.
- Atmosphère explosive avec version ATEX.
- Conforme avec le PV, tout remplacement de pièces détachées (moteur, etc...) doit être effectué en usine en version ATEX.



NOS FICHES TECHNIQUES
SONT DISPONIBLES
GRATUITEMENT EN
TÉLÉCHARGEMENT ET
SUR NOTRE SITE
APIPLAST.FR



VENTILATEURS POUR RÉSEAUX DE VENTILATION Standards ou ATEX

- Gamme composée de 5 tailles et 2 versions :
- ventilateur sur chaise : 125 - 160 - 200 - 250 - 315 - 600
- ventilateur pour toiture (Tourelle) : 125 - 160 - 200 - 250 - 315
- Débits : jusqu'à 15 000 m³/h.
- Pression : jusqu'à 1 400 Pa.
- Existe en version ATEX CE EX II3G (IICT4).



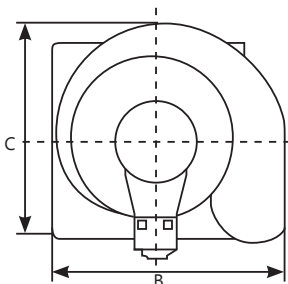
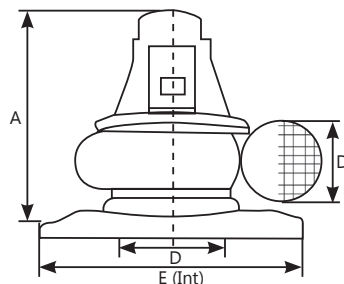
Modèle pour toiture

Modèle sur chaise

Modèle ATEX

CONSTRUCTION / COMPOSITION

Visuels	Éléments de construction	Composition des éléments
	Volute	Volute monobloc rotomoulée en polypropylène (PP), qualité alimentaire avec virole lisse circulaire à l'aspiration et au refoulement Visserie inox
	Turbine	Taille 600 moteur 4 et 6 pôles turbine PPG cerclage inox Turbine à action en polypropylène (PP), (tailles 125 à 315) équilibrée statiquement et dynamiquement, montée en bout d'arbre moteur Moyeu et cache-moyeu en polypropylène (PP)
	Ventilateur	Chaise standard en tôle d'acier peinte Chaise haute protection en Polypropylène englobant le moteur pour implantation en extérieur Taille 125 à 250 : couleur violet/bordeaux ■ RAL 4004 - Taille 315 : couleur gris □
	Montage toiture	La taille 600 est fournie avec la chaise standard en tôle d'acier peinte et un pare-éclat. Cette option comprend : - 1 embase support - 1 chapeau pare-pluie - 1 grille en soufflage - 1 commutateur cadencassable fourni uniquement pour cette finition.
	Motorisation standard	Montage à pattes et bride (B 34), IP55, Classe F, service S1 sans isotherme 1 vitesse - Soit triphasé 230 / 400 V / 50 / 60 Hz (compatible avec variation de vitesse) - Soit monophasé 230 V / 50 Hz (incompatible avec variation de vitesse). 2 vitesses : triphasé 400 V / 50 Hz.



Ventilateur pour toiture. Encombrement, réservation

Taille	A (mm)	B (mm)	C (mm)	D (mm)	E (mm)
125	550	560	560	125	547
160	560	600	560	160	547
200	590	680	595	200	547
250	680	780	650	250	547
315	880	950	850	315	700

■ Indiquez l'orientation à la commande. N'hésitez pas à nous contacter pour toutes autres demandes spécifiques.

Toutes données indicatives et non contractuelles - Variable selon source usine)

AVANTAGES PRODUIT

■ Parois structurées destinés aux réseaux d'assainissement gravitaire eaux usées, eaux pluviales. Les tubes sont généralement enterrés, mais peuvent également être posés en aérien. Les tubes sont munis d'un joint bloqué, serti à chaud lors du formage de la tulipe.

TUBES PVC ASSAINISSEMENT À JOINT

En longueur de 3 ml (mâle x femelle)

Diamètre (mm)

CR4		CR8	
110	315	110	315
125	400	125	400
160	500	160	500
200	630	200	630
250	-	250	-



Ventilation
Evacuation



Lubrifiant GRIFON Blue gel pour tubes PVC, voir p.91 et 92 de notre catalogue général



NOS FICHES TECHNIQUES SONT DISPONIBLES GRATUITEMENT EN TÉLÉCHARGEMENT ET SUR NOTRE SITE APIPLAST.FR

BBBE



COUDE 15° MF PVC ASSAINISSEMENT

Diamètre (mm)

110	160	250	400
125	200	315	-



COUDE 15° FF PVC ASSAINISSEMENT

Diamètre (mm)

110	160	250
125	200	315



COUDE 30° MF PVC ASSAINISSEMENT

Diamètre (mm)

110	200	400
125	250	-
160	315	-



COUDE 30° FF PVC ASSAINISSEMENT

Diamètre (mm)

110	200	400
125	250	-
160	315	-



COUDE 45° MF PVC ASSAINISSEMENT

Diamètre (mm)

110	200	400
125	250	500
160	315	-



COUDE 45° FF PVC ASSAINISSEMENT

Diamètre (mm)

110	200	400
125	250	-
160	315	-



RÉDUCTION MF PVC ASSAINISSEMENT

Diamètre (mm)

125 x 100	200 x 125	250 x 200	315 x 250
160 x 110	200 x 160	250 x 125	400 x 315
160 x 125	250 x 160	315 x 200	500 x 400



COUDE 67°30 FF PVC ASSAINISSEMENT

Diamètre (mm)

110	160
125	200



COUDE 87°30 MF PVC ASSAINISSEMENT

Diamètre (mm)

110	200	400
125	250	500
160	315	-



COUDE 87°30 FF PVC ASSAINISSEMENT

Diamètre (mm)

110	200	400
125	250	-
160	315	-



MANCHON à butée PVC ASSAINISSEMENT

Diamètre (mm)

110	125	160	200	250	315	400	500
-----	-----	-----	-----	-----	-----	-----	-----



MANCHON à coulissant PVC ASSAINISSEMENT

Diamètre (mm)

110	125	160	200	250	315	400	500
-----	-----	-----	-----	-----	-----	-----	-----

■ MF = Mâle/Femelle - ■ FF = Femelle/Femelle

(Toutes données indicatives et non contractuelles - Variable selon source usine)

TUBE PVC en longueur de 4 ml

Bâtiment NF M1 - REF. BAT

Usages multiples - REF. UM

*Diamètre à bouts lisses

REF. BAT			REF. UM
Diamètre extérieur (mm)	Diamètre intérieur (mm)	Épaisseurs (mm)	Diamètre extérieur (mm)
32*	26,0	3,0	32*
40*	34,0	3,0	40*
50*	44,0	3,0	50*
63	57,0	3,0	63
75	69,0	3,0	75
80	74,0	3,0	80
100	94,0	3,0	100
110	103,6	3,2	110
125	118,6	3,2	125
140	133,6	3,2	140
160	153,6	3,2	160
200	192,2	3,9	200
250	240,2	4,9	250
315	302,6	6,2	315

A COUDE PVC évacuation FF à coller



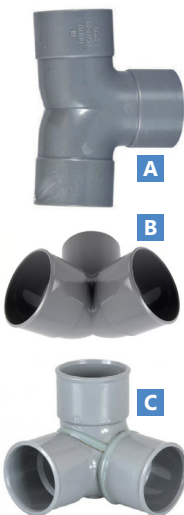
A 22°30 Réf. CZ22F	B 30° Réf. C30F	C 45° Réf. C45F	D 67°30 Réf. C67F	E 87°30 Réf. C87F
32	32	32	32	32
40	40	40	40	40
50	50	50	50	50
63	63	63	63	63
75	75	75	75	75
80	80	80	80	80
90	90	90	90	90
100	100	100	100	100
110	110	110	110	110
125	125	125	125	125
140	-	140	140	140
160	-	160	160	160
-	-	200	200	200
-	-	250	-	250
-	-	315	-	315
-	-	400	-	400

A COUDE PVC évacuation MF à coller



A 22°30 Réf. CZ22M	B 30° Réf. C30M	C 45° Réf. C45M	D 67°30 Réf. C67M	E 87°30 Réf. C87M
32	32	32	32	32
40	40	40	40	40
50	50	50	50	50
63	63	63	63	63
75	75	75	75	75
80	80	80	80	80
90	90	90	90	90
100	100	100	100	100
110	110	110	110	110
125	125	125	125	125
-	-	140	140	140
-	-	160	160	160
-	-	200	200	200
-	-	315	-	315
-	-	315	-	315

COUDE DOUBLE PVC évacuation



A 87°30 Parallèle MF Réf. CD87M	A 87°30 Parallèle FF Réf. CD87M	B 87°30 D'équerre FF Réf. CE87F	C 87°30 D'équerre MF Réf. CE87M
32	32	32	32
40	40	40	40
50	50	50	50
63	63	63	63
75	75	75	75
80	80	80	80
90	90	-	90
100	100	100	100
110	110	-	110
125	125	125	125
140	140	-	140
160	160	160	160
200	200	200	200

SECTEUR DE COUDE PVC évacuation MF à coller



15° - Réf SDC15M				30° - Réf SDC30M			
100	125	160	250	100	125	160	250
110	140	200	315	110	140	200	315

TAMPON DE VISITE PVC évacuation Mâle à coller. REF. TVM



Diamètre (mm)							
32	50	75	90	110	140	200	315
40	63	80	100	125	160	250	-

MANCHON PVC évacuation FF REF. MGF



Diamètre (mm)							
32	50	75	90	110	140	200	315
40	63	80	100	125	160	250	400

- FF = femelle x femelle
- MM = mâle x mâle
- MF = mâle x femelle

Réalisation de nos pièces sur mesures, angles, élévations et Diamètre spéciaux sur demande en nos ateliers. Autre couleur : blanc sur demande

(Toutes données indicatives et non contractuelles - Variable selon source usiné)



Retrouvez nos colles et décapsants, pages 89 à 92 de notre catalogue général



TE PVC évacuation FF à coller

A 45° Réf. CS45F	B 67°30 Réf. CS67F	C 87°30 Réf. TS87F
32	32	32
40	40	40
50	50	50
63	63	63
75	75	75
80	80	80
90	90	90
100	100	100
110	110	110
125	125	125
140	140	140
160	160	160
200	200	200
250	-	250
315	-	315



TE PVC évacuation MF à coller

A 45° Réf. CS45M	B 67°30 Réf. CS67M	C 87°30 Réf. TS87M
32	32	32
40	40	40
50	50	50
63	63	63
75	75	75
80	80	80
90	90	90
100	100	100
110	110	110
125	125	125
140	140	140
160	160	160
200	200	200
250	-	250
315	-	315



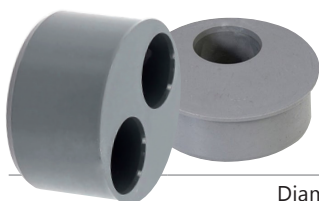
TE DOUBLE PARALLÈLE PVC évacuation

A 45° MF Réf. TD45M	A 45° FF Réf. TD45F	B 67°30 MF Réf. TD67M	B 67°30 FF Réf. TD67F	C 87°30 MF Réf. TD87M	C 87°30 FF Réf. TD87F
32	32	32	-	32	32
40	40	40	-	40	40
50	50	50	-	50	50
63	63	63	-	63	63
75	75	75	-	75	75
80	80	80	-	80	80
90	-	90	-	90	90
100	100	100	100	100	100
110	110	110	110	110	110
125	125	125	125	125	125



TE DOUBLE D'ÉQUERRE PVC évacuation

A 45° MF Réf. TE45M	A 45° FF Réf. TE45F	B 67°30 MF Réf. TE67M	B 67°30 FF Réf. TE67M	C 87°30 MF Réf. TE87M	C 87°30 FF Réf. TE87F
32	-	-	-	32	-
40	-	-	-	40	-
50	-	-	-	50	-
63	-	-	-	63	-
75	-	-	-	75	-
80	-	80	-	80	-
-	-	-	-	90	-
100	100	100	100	100	100
110	-	110	-	110	-
125	-	125	-	125	-



TAMPON DE RÉDUCTION PVC Évacuation MF à coller
REF. TRM

Diamètre (mm)

63 x 32	90 x 63	100 x 50 x 40	110 x 100
63 x 40	90 x 75	100 x 63	125 x 32
63 x 50	90 x 80	100 x 75	125 x 40
75 x 32	93 x 40	100 x 80	125 x 40 x 40
75 x 40	93 x 40 x 40	100 x 90	125 x 40 x 40 x 40
75 x 50	93 x 50	110 x 32	125 x 50
75 x 63	100 x 32	110 x 40	125 x 50 x 40 x 40
80 x 32	100 x 32 x 32	110 x 40 x 40	125 x 50 x 50
80 x 32 x 32	100 x 40	110 x 40 x 40 x 40	125 x 63
80 x 40	100 x 40 x 32	110 x 50	125 x 75
80 x 50	100 x 40 x 32 x 32	110 x 50 x 40	125 x 80
80 x 63	100 x 40 x 40	110 x 63	125 x 90
90 x 32	100 x 40 x 40 x 32	110 x 75	125 x 100
90 x 40	100 x 50	110 x 80	125 x 110
90 x 50	100 x 50 x 32	110 x 90	-



RÉDUCTION Excentrée (mâle x femelle) PVC Évacuation MF à coller
REF. RM

Diamètre (mm)

40 x 32	90 x 32	110 x 50	140 x 110	315 x 200
50 x 32	90 x 40	110 x 63	140 x 125	315 x 250
50 x 40	90 x 50	110 x 75	160 x 100	-
63 x 32	90 x 63	110 x 80	160 x 110	-
63 x 40	90 x 75	110 x 90	160 x 125	-
63 x 50	90 x 80	110 x 100	160 x 140	-
75 x 32	100 x 32	125 x 32	200 x 110	-
75 x 40	100 x 40	125 x 40	200 x 125	-
75 x 50	100 x 50	125 x 50	200 x 140	-
75 x 63	100 x 63	125 x 63	200 x 160	-
80 x 32	100 x 75	125 x 75	250 x 100	-
80 x 40	100 x 80	125 x 80	250 x 125	-
80 x 50	100 x 90	125 x 100	250 x 160	-
80 x 63	110 x 32	125 x 110	250 x 200	-
80 x 75	110 x 40	140 x 100	315 x 160	-

(Toutes données indicatives et non contractuelles - Variable selon source usine)

Ventilation
Évacuation



PAILLASSES

Pour vous protéger ainsi que votre environnement, consultez-nous. Une fabrication sur mesure selon vos besoins, vous sera proposée.

A Paillasses de laboratoire

Elles permettent une circulation fluide entre elles et les paillasses en périphérie. Une paillasse de laboratoire (ou une table de manipulation) désigne **un plan de travail** dont le revêtement peut être en matière plastique (résine durcie et renforcée, PP...) ou stratifié, afin d'en faciliter le nettoyage.

B Bacs de rétention en laboratoire

Le choix de ce genre de contenant est conditionné par la nature ainsi que la quantité des produits à stocker. Le but étant de sécuriser l'accès aux produits.

C Sorbonne

Elle protège les utilisateurs contre le risque chimique, plus particulièrement contre le risque d'inhalation de polluants sous forme de fumées, gaz, vapeurs, poussières dangereuses. Une enceinte ventilée aspire l'air du laboratoire grâce à un ventilateur. Le courant d'air se fait à travers une ouverture de travail réglable. L'air est extrait et rejeté dans l'atmosphère extérieure. L'enceinte est maintenue en dépression tant que l'équipement est en fonctionnement.

D Bac de laboratoire

Standard et sur mesure.

FONCTION PRODUIT

- Maintient une barrière hydraulique entre le drainage et le laboratoire, empêchant la remontée des gaz et odeurs.
- PE : léger, résistant aux produits chimiques, facilite le nettoyage grâce à sa surface lisse.
- Indispensable dans les salles manipulant des substances dangereuses ou malodorantes.
- Assure une gestion sûre et pratique des déchets liquides en laboratoire.



NOS FICHES TECHNIQUES SONT DISPONIBLES GRATUITEMENT EN TÉLÉCHARGEMENT ET SUR NOTRE SITE APIPLAST.FR



SIPHON domestique PE

Pas du gaz
REF. PRYLEX34

ENTRÉE Diamètre (mm)	SORTIE Diamètre (mm)
40	40



SIPHON domestique PE

Pas du gaz
REF. PRYLEX36

ENTRÉE Diamètre (mm)	SORTIE Diamètre (mm)
1"1/4	1"1/4



SIPHON de laboratoire PE

Pas du gaz
REF. SS34

ENTRÉE Diamètre (mm)	SORTIE Diamètre (mm)
40	40
40	50
50	50



SIPHON de laboratoire PE

Avec culot en verre. Pas du gaz
REF. SV34

ENTRÉE Diamètre (mm)	SORTIE Diamètre (mm)
40	40
40	50
50	50



SIPHON de laboratoire PE

Pas du gaz
REF. SS36

ENTRÉE Diamètre (mm)	SORTIE Diamètre (mm)
1"1/4	40
1"1/2	50



SIPHON de laboratoire PE

Avec culot en verre. Pas du gaz
REF. SV36

ENTRÉE Diamètre (mm)	SORTIE Diamètre (mm)
1"1/4	40
1"1/2	50



TROP-PLEIN

Par polyfusion de tuyaux sur TP2, on obtient des trop-pleins de hauteurs voulues - REF. TP

Ø ext. x haut.(mm)	Ø ext. x haut.(mm)
40 x 162	50 x 160



TROP-PLEIN

Par polyfusion de tuyaux sur TP, on obtient des trop-pleins de hauteurs voulues - REF. TP2

Ø ext. x haut.(mm)	Ø ext. x haut.(mm)
40 x 32	50 x 40

Toutes données indicatives et non contractuelles - Variab le selon source usiné)

Notre *plus* : une gamme complète !

Types d'utilisation	Types de plastique	Produits disponibles	Page catalogue général
Réseau pression	PE-EL	Tubes / Raccords Plaques / Bagues	Page 37
	PVC ♦ PE ♦ PP ♦ PTFE	Enveloppe de protection pour brides	Page 15
Réseau ventilation	PPS-EL	Tubes / Raccords Plaques / Bagues	Pages 96 à 98
Plastique transparent	PC AST	Plaques	Pages 169 et 173
Plastique technique	PRALEN AST	Plaques / Joncs	Page 164
Tuyau souple	PASM1 ♦ PLPS-ALX	Gaines d'aspiration	Pages 128 à 131
Robinetterie	Tous types de raccords robinetterie		-

Attestation s'appliquant aux vannes - Source FIP

Par la présente, nous vous confirmons que le seul risque qu'une atmosphère explosive puisse se produire avec les vannes FIP manuelles, peut dépendre de la possibilité d'un chargement électrostatique de la surface extérieure de la vanne. La situation pour les vannes est la même que pour les tuyaux et raccords lisses qui sont fabriqués dans des matières thermoplastiques similaires.

Le risque de chargement électrostatique est dépendant de l'installation des canalisations et de l'atmosphère qui entoure les tuyauteries. Le fabricant des composants (vannes, tuyaux, raccords) d'une installation n'a pas la possibilité d'influencer ni d'éviter ce phénomène. C'est à l'installateur de prendre en compte et de solutionner ce problème avant la mise en fonction de l'installation.

La procédure spécifiée dans "Guidelines on the Application of Directive 94/9EC" confirme que les directives ATEX ne s'appliquent pas aux vannes à fonctionnement manuelles".

Ceci est indiqué dans le paragraphe 5 en annexe.
Source FIP Attestation du 29/01/2007



La zone ATEX

ou "ATmosphère EXplosive"

Ceci correspond à un lieu, ouvert ou fermé, dans lequel le risque d'explosion est plus important que la moyenne. Les produits ATEX assurent la sécurité des personnes travaillant en zones dangereuses.

Il existe deux grands types de zones ATEX :

- ✗ les zones où la substance inflammable est sous forme de gaz, de brouillard ou de vapeur ;
- ✗ les zones où la substance est sous forme de poussière



NOS FICHES TECHNIQUES SONT DISPONIBLES
GRATUITEMENT EN TÉLÉCHARGEMENT ET
SUR NOTRE SITE APIPLAST.FR

Symbole du mode	Zones d'application						Définitions
	0	20	1	21	2	22	
c			◆	◆	◆	◆	Protection par sécurité à la construction selon EN 13463-5
d			◆	◆	◆	◆	Enveloppe anti déflagrante
d			◆	◆	◆	◆	Sécurité augmentée
ia	◆	◆	◆	◆	◆	◆	Sécurité intrinsèque
ib							
m			◆	◆	◆	◆	Encapsulation
n					◆	◆	-
o			◆	◆	◆	◆	Immersion
p			◆	◆	◆	◆	Surpression
q			◆	◆	◆	◆	-

APPAREILS POUR INDUSTRIES DE SURFACE (GROUPE II)

Zones	0	20	1	21	2	22
Nature de l'atmosphère	G	D	G	D	G	D
	Gaz	Poussière	Gaz	Poussière	Gaz	Poussière
Atmosphère explosive	Présence permanente		Présence intermittente		Présence épisodique	
Catégorie des appareils pouvant être utilisés selon 94/9/CE	1		2		3	

CLASSES DE TEMPÉRATURES

Groupe 1	
Températures < 150°C ou < 450°C	
Suivant l'accumulation de poussières de charbon sur le matériel	
Groupe 1	
Classe de température des gaz (G)	Température maximale de surface (°C)
T1	450
T2	300
T3	200
T4	135
T5	100
T6	85

CATÉGORIE DE ZONE

Gaz zones	Présence de gaz ou poussières	Poussières zones
0	Permanente, fréquente ou pendant de longues périodes	20
1	Intermittente en service normal (probable)	21
2	Épisodique ou pendant de courtes périodes (jamais en service normal)	22
Hors zone		

(Toutes données indicatives et non contractuelles - Variable selon source usine)

La zone ATEX



ou **"ATmosphère
EXplosive"**
Électro-conducteur



Tubes, raccords, vannes et produits semi-finis en PE-el, PE-Xel, PVDF-el

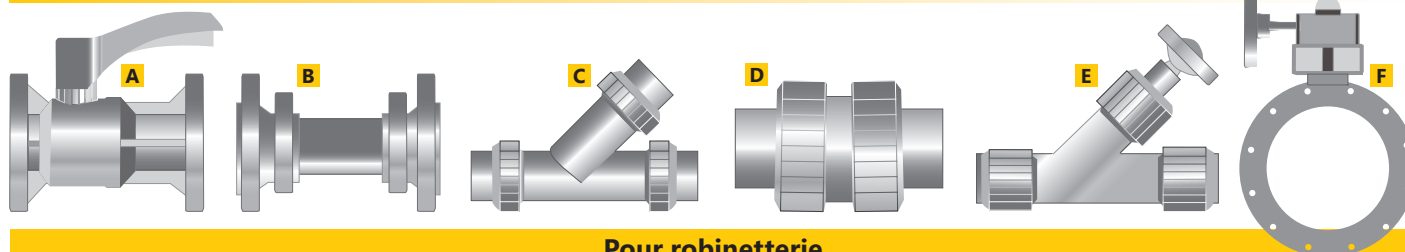
PE-el Polyéthylène électro-conducteur	PE-Xel Polyéthylène réticulé électro-conducteur	PPS-el Polypropylène ignifugé Électro-conducteur	PVDF-el Polyfluorure de vinylidène Électro-conducteur
Le PE-el est souvent utilisé pour le transport des fluides hautement inflammables (par exemple, les carburants) ou le transport de poussières, pouvant atteindre 60C°	Le PE-Xel convient aux applications à très basses températures, jusqu'à - 40°. De plus, le matériau est très flexible et extrêmement résistant à l'abrasion.	Le PPS-el combine les avantages des types de polypropylène PPs et PPeL. Cela rend le matériau électriquement conducteur et en même temps ignifuge (classe d'inflammabilité V0 selon UL94) Outre son utilisation dans les conduites de ventilation et d'aspiration ainsi que dans les conduites sous pression, le PPS-el est également adapté au transport de fluides hautement inflammables jusqu'à une température de fonctionnement de 95C°	Le PVDF-el est chimiquement très résistant, extrêmement résistant à la température et également conducteur d'électricité. Ce matériau convient parfaitement au transport de fluides agressifs et hautement inflammables, à une température de fonctionnement pouvant atteindre 120C°
USAGE HABITUEL			
Réseau série pression	Sur demande	Réseau série ventilation	Sur demande

Caractéristiques générales

- ◆ Conducteur électrique, résistance de surface ≤ 106 Ω
- ◆ Bonne soudabilité
- ◆ Bonne résistance chimique
- ◆ La surface offre un terrain aussi défavorable que le verre pour la prolifération des micro-organismes
- ◆ Bonne résistance au vieillissement thermique
- ◆ Bonne résistance aux milieux abrasifs

Domaines d'application

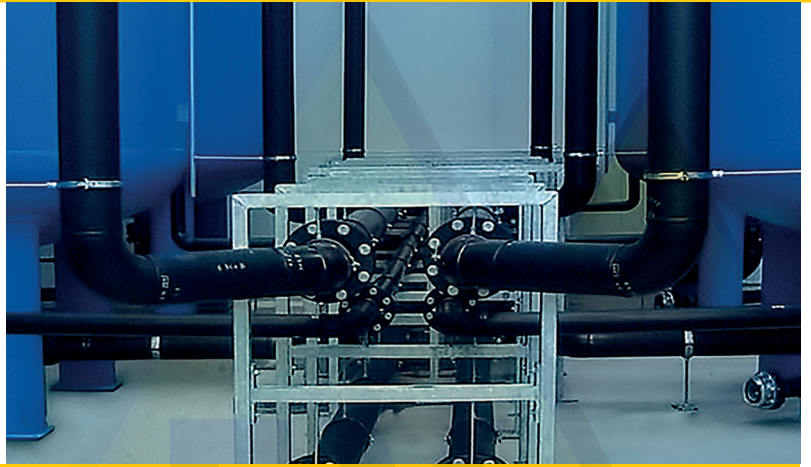
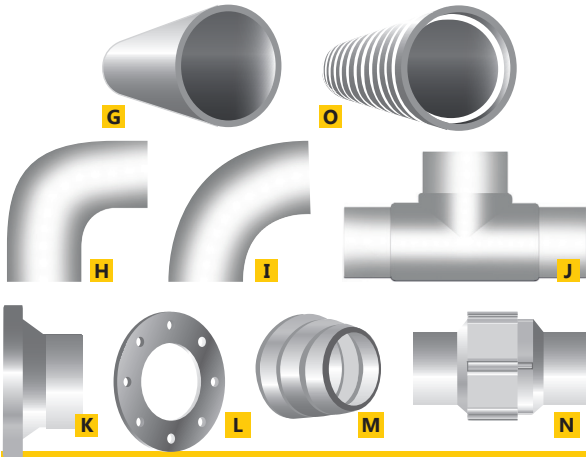
- ◆ Conduite d'évacuation d'air
- ◆ Lignes de transport de solides
- ◆ Pipelines et conteneurs dans les zones anti déflagrantes
- ◆ Stations d'épuration des eaux usées
- ◆ Canalisations d'eaux usées
- ◆ Système de dégazage des décharges
- ◆ Applications en laboratoire (exemple : transport de solvant)
- ◆ Système de tuyauterie dans la construction des mines et usines minières



Pour robinetterie

Produit	Corps/disque	Étanchéité	Ø nominal (mm)	Pression max.	Actionnement	Raccordement
A Vanne à bille	PE-el PP-el PVDF-el	EPDM FKM FEP	DN 15 DN 100	PN 10	Manuel, pneumatique ou électrique	À brides Mâles à souder
B Regard de coulée	PPH-el PEHD-el PVDF-el	EPDM FKM FEP	DN 15 DN 50	PN 10	-	À brides
C Filtre en Y	PP-el	EPDM FKM	DN 15 DN 50	PN 6	-	À brides Raccords à union avec raccords à emboîture Mâle à souder
D Clapet anti retour	PP-el	EPDM FKM	DN 15 DN 50	PN 6	-	À brides Raccords à union avec raccords à emboîture Mâle à souder
E Vanne à siège incliné	PP-el	EPDM FKM	DN 15 DN 50	PN 6	Manuel	À brides Raccords à union avec raccords à emboîture Mâle à souder
F Registre de ventilation	PPS-el	EPDM FKM	DN 200 DN 2000	PN 0,1	Manuel Pneumatique Électrique	À brides

(Toutes données indicatives et non contractuelles - Variable selon source usiné)



Pour tubes et raccords PE-EL / PPs-el / PE-Xel

PE-el	Cf catalogue général	Indice d'épaisseur de parois	Programme de livraison* (Ø mm)
G Tube, noir	Page 37	SDR 11	32 - 315
		SDR 17	90 - 315
		SDR 33	110 - 400
H Multi courbe 90°	-	SDR 11	32 - 160
		SDR 17	110 - 125 - 160
I Courbe 90°	-	SDR 11	180 - 315
		SDR 17	180 - 315
J Té égal	Page 37	SDR 11	32 - 315
		SDR 17	110 - 315
K Collet	Page 37	SDR 11	32 - 315
		SDR 17	110 - 315
		SDR 33	110 - 400
L Bride tournante Type VB pour collet	Page 37	-	32 - 315
M Réduction	Page 37	SDR 11	63/16 - 110/63 - 160/110 - 225/160 - 315/225
		SDR 17	160/110 - 225/160 - 315/225
N Union	-	SDR 11	32 - 63
O Tube spiralé	Page 131	Ø 30 à Ø 500 mm	Gamme PLNI (PAS M1) et Alfavac PU L (PLPS-ALX)
PE-Xel	Renvoi folio	Indice d'épaisseur de parois	Programme de livraison* (Ø mm)
G Tube, noir	-	SDR 11	25 - 125 - 160
PPS-el	Renvoi folio	Indice d'épaisseur de parois	Programme de livraison* (Ø mm)
G Tube, noir	Page 49	SDR 11 - MOP 6 bar	32 - 110
		SDR 17 - MOP 3,5 bar	110 - 160 - 200
		SDR 33 - MOP 1,5 bar	90 - 110 - 160 - 200 - 225 - 315
I Courbe 90°	-	SDR 11 - MOP 6 bar	32 - 110
		SDR 17 - MOP 3,5 bar	110 - 160 - 200
		SDR 33 - MOP 1,5 bar	110 - 160 - 200 - 225 - 250 - 315
J Té égal	Page 49	SDR 11 - MOP 6 bar	32 - 110
		SDR 17 - MOP 3,5 bar	110 - 160 - 200
		SDR 33 - MOP 1,5 bar	110 - 160 - 200 - 225 - 250 - 315
K Collet	Page 49	SDR 11 - MOP 6 bar	32 - 110
		SDR 17 - MOP 3,5 bar	110 - 160 - 200
		SDR 33 - MOP 1,5 bar	110 - 160 - 200 - 225 - 250 - 315
L Bride tournante Type VB pour collet	Page 49	PN 10 / PN 16	32 - 315
M Réduction	Page 49	SDR 11 - MOP 6 bar	63/16 - 75/32 - 110/63
		SDR 17 - MOP 3,5 bar	160/110 - 225/160
		SDR 33 - MOP 1,5 bar	160/110 - 225/160 - 315/225
O Tube spiralé	Page 131	Ø 30 à Ø 500 mm	Gamme PLNI (PAS M1) et Alfavac PU L (PLPS-ALX)

*Toutes données indicatives et non contractuelles - Variable selon source usine

*Autres dimensions sur demande

MOP (Maximum Operating Pressure) : Pression effective maximale du fluide dans le système de canalisations, exprimée en bar, qui est admise en utilisation continue sur une durée de plus de 50 ans à 20°C.

La zone ATEX


 ou **"ATmosphère
EXplosive"**
Électro-conducteur

Pour produits semi-finis en PE et PPs-el

Produit/matière	Dimensions (mm)						Cf cat. général
	Longueur	Largeur	Épaisseur	Longueur	Largeur	Épaisseur	
Plaques PE-el extrudées 	2000	1000	3	3000	1500	5	Page 108
	2000	1000	4	3000	1500	8	
	2000	1000	5	3000	1500	10	
	2000	1000	6	3000	1500	12	
	2000	1000	8	3000	1500	15	
	2000	1000	10	1000	620	50	
	2000	1000	12	1000	620	80	
	2000	1000	15	1000	620	120	
	2000	1000	20	-	-	-	

Produit/matière	Dimensions (mm)						Cf cat. général
	Longueur	Largeur	Épaisseur	Longueur	Largeur	Épaisseur	
Plaques PE-el pressées	2000	1000	25	2000	1000	50	Page 108
	2000	1000	30	2000	1000	60	
	2000	1000	40	-	-	-	

Produit/matière	Dimensions (mm)						Cf cat. général
	Longueur	Largeur	Épaisseur	Longueur	Largeur	Épaisseur	
Plaques PPS-el extrudées	2000	1000	3	3000	1500	4	Page 108
	2000	1000	4	3000	1500	5	
	2000	1000	5	3000	1500	6	
	2000	1000	6	3000	1500	8	
	2000	1000	8	3000	1500	10	
	2000	1000	10	3000	1500	12	
	2000	1000	12	3000	1500	15	
	2000	1000	15	1000	620	50	
	2000	1000	20	1000	620	80	
-	-	-	1000	620	120		

Pour produits transparents en PC

Produit/matière	Dimensions (mm)						Renvoi folio
	Longueur	Largeur	Épaisseur	Largeur	Largeur	Épaisseur	
Plaques PC antistatiques Utilisable dans un milieu ATEX Faces à mettre à la terre 	3000	2000	4	3000	2000	6	Page 178
	3000	2000	5	3000	1500	8	

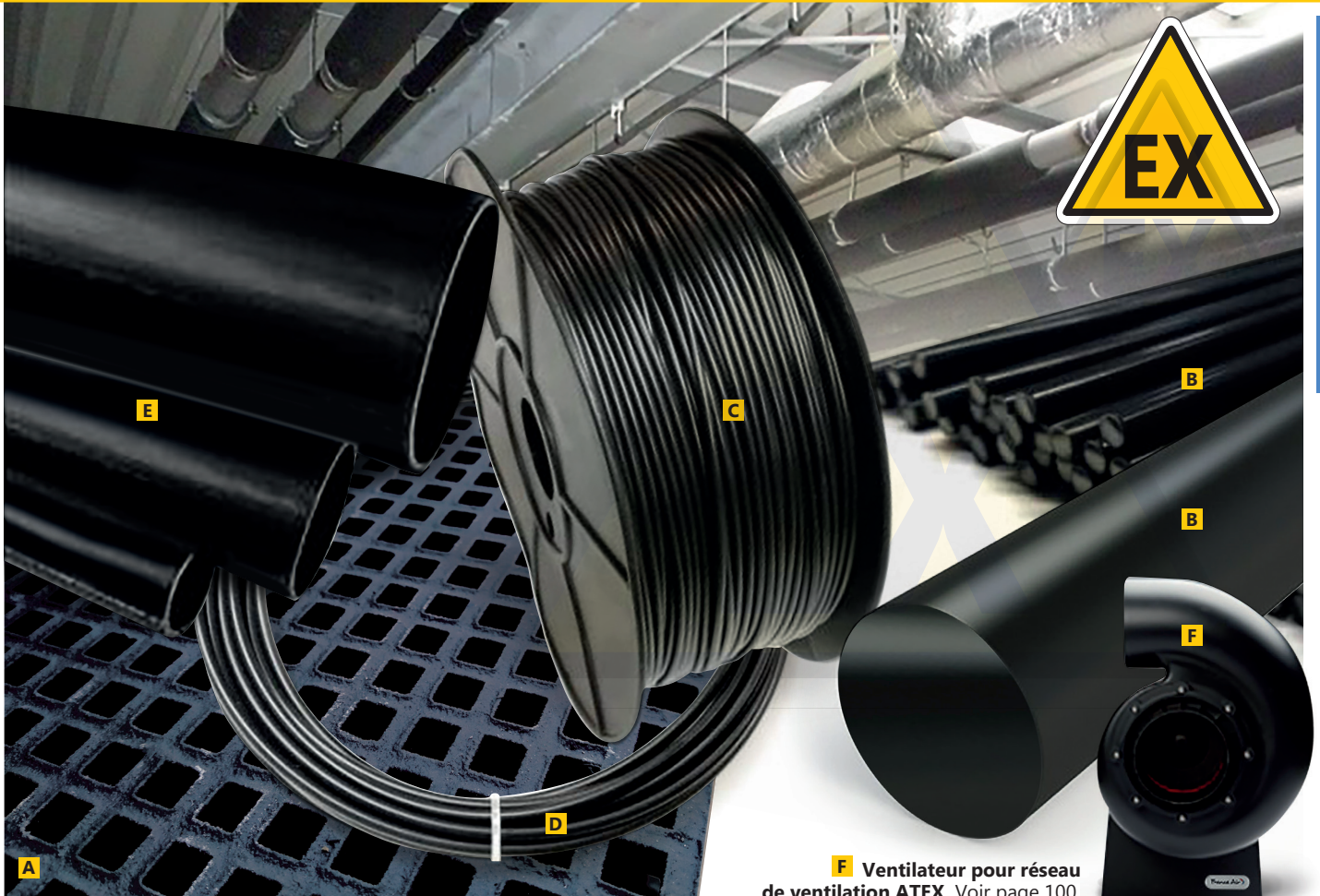
Pour produits semi-finis en PVDF-el

Produit/matière	Dimensions (mm)						Renvoi folio
	Longueur	Largeur	Épaisseur	Longueur	Largeur	Épaisseur	
Plaques PVDF-el extrudées	3000	1500	3	3000	1500	6	Page 154
	3000	1500	4	3000	1500	8	

Produit/matière	Dimensions (mm)						Renvoi folio
	Longueur	Largeur	Épaisseur	Longueur	Largeur	Épaisseur	
Plaques PVDF-el extrudées entoilées SK	3000	1500	3	3000	1500	4	Page 154

Produit/matière	Dimensions (mm)						Renvoi folio
	Longueur	Largeur	Épaisseur	Longueur	Largeur	Épaisseur	
Plaques PVDF-el pressées	2000	1000	10	2000	1000	25	Page 154
	2000	1000	12	2000	1000	30	
	2000	1000	15	2000	1000	40	
	2000	1000	20	-	-	-	

(Toutes données indicatives et non contractuelles - Variable selon source usine)



Ventilation
Evacuation

F Ventilateur pour réseau de ventilation ATEX. Voir page 100.

Pour caillebotis antistatiques, conducteurs ATEX

Produit/matière	Épaisseur (mm)	Poids (Kg/m ²)	Mailles (mm)	Formats disponibles par épaisseur (mm ±)
A Plaques caillebotis Voir page 201 de notre catalogue général	30	18	19 x 19 (13 x 13)	2000 x 1000
		14,6	38 x 38 (30 x 30)	

NOUVEAU

Pour barres rondes en PE-el, PPs-el et PVDF-el

Produit/matière	Diamètre (mm)	Produit/matière	Diamètre (mm)
B Barres rondes PE-el	50	B Barres rondes PVDF-el	20
	60		80
	80		25
	160		90
B Barres rondes PPs-el	20		30
	65		100
	80		40
	100		125
			45
	50		150
	60	180	
	70	200	
		-	

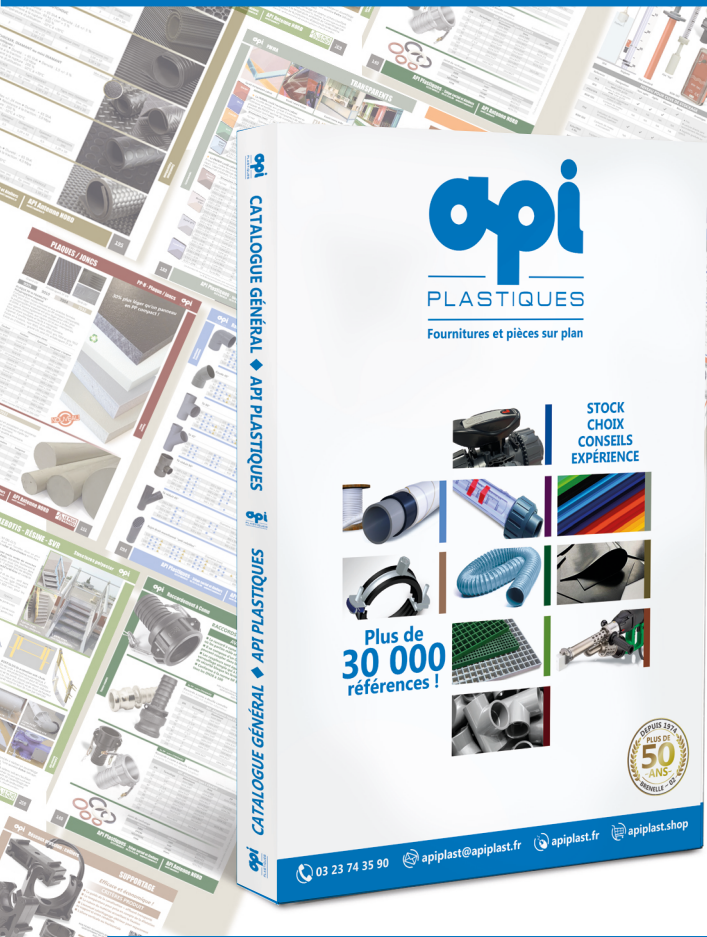
Pour fils de soudure en PE-el, PPs-el et PVDF-el

Produit/matière	Dimensions (mm)		Produit/matière	Dimensions (mm)		Produit/matière	Dimensions (mm)	
	Diamètre du fil (mm)	Poids de la bobine (kg)		Diamètre du fil (mm)	Poids de la bobine (kg)		Diamètre du fil (mm)	Poids du rouleau (kg)
C Fil de soudure PE-el	3	3	C Fil de soudure PPs-el	3	3	D Fil de soudure PVDF-el	3	1
	4			4				

Programme de livraison* pour les tubes en PVDF-el *voir lexique page 256

Produit/matière	Dimensions (mm)					
	Diamètre extérieur (mm)	Diamètre intérieur (mm)	Épaisseur (mm)	Diamètre extérieur (mm)	Diamètre intérieur (mm)	Épaisseur (mm)
E Tubes PVDF-el	32	27,2	2,4	63	57	3
	40	35,2	2,4	90	84,4	2,8
	50	44	3	110	104	3

*Toutes données indicatives et non contractuelles - Variable selon source usine

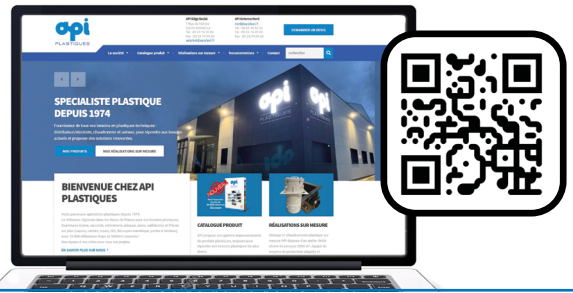


Découvrez notre Catalogue général API

260 pages, pour vous accompagner dans tous vos projets !

Une riche sélection de références, des nouveautés exclusives et des solutions adaptées à vos besoins.

- + de 30 000**
références
en stock
- + de 7 000 m²**
couverts et 5 kms
de rayonnement
- + de 8 000**
clients nous font
confiance



Fiches techniques disponibles

Sur : **apiplast.fr**, pour vous guider à chaque étape, du choix produit à l'installation !

Des fiches techniques "Kit Documentation Numérique" accessibles en ligne, pour disposer instantanément des informations clés



Hauts-de-France : capacité de stock XXL sur notre marché

Service logistique intégré
Chaque demande, sa réponse.
Pas de minimum de commande



Certification QUALIOPI

en cours

Prestation de service

- ◆ Une marque, une certification
- ◆ Une démarche, un gage de qualité
- ◆ Une marque pour se démarquer
- ◆ Une réglementation

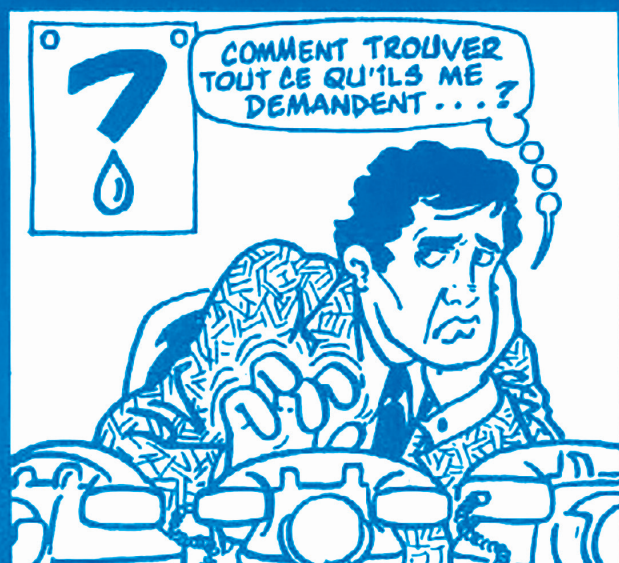


Logiciels innovants pour la fabrication des cuves

SIMONA® Smart Tank
Logiciel établi sur les normes de calcul

SolidWorks
Logiciel de conception assisté par ordinateur (CAO) largement reconnu et utilisé dans l'industrie





api

AVELIN
20.61.45.76
 BRENELLE
23.74.14.03 +
 DUNKERQUE
28.26.76.35

1974

Depuis plus de 50 ans,
API Plastiques répond à vos demandes !

En vigueur au 01/10/2023

◆ ARTICLE 1 - CHAMP D'APPLICATION

Les présentes **Conditions Générales de Vente** (dites "CGV") s'appliquent, sans restriction ni réserve à l'ensemble des ventes conclues par le Vendeur, auprès d'acheteurs non professionnels ("Le ou les Clients") désirant acquérir les Produits proposés à la vente ("Les Produits") par le Vendeur sur le site **apiplast.shop**. Les Produits proposés à la vente sur le site sont les suivants les fournitures industrielles. Les caractéristiques principales des Produits, et notamment les spécifications, illustrations et indications de dimensions ou de capacité des Produits, sont présentées sur le site **apiplast.shop**, ce dont le Client est tenu de prendre connaissance avant de commander.

Le choix et l'achat d'un Produit sont de la seule responsabilité du Client. Les offres de Produits s'entendent dans la limite des stocks disponibles, tels que précisés lors de la passation de la commande. Ces CGV sont accessibles à tout moment sur le site **apiplast.shop** et prévaudront sur toute autre document.

Le Client déclare avoir pris connaissance des présentes CGV et les avoir acceptées en cochant la case prévue à cet effet avant la mise en œuvre de la procédure de commande en ligne du site **apiplast.shop**. Sauf preuve contraire, les données enregistrées dans le système informatique du Vendeur constituent la preuve de l'ensemble des transactions conclues avec le Client.

Les coordonnées du Vendeur sont les suivantes :

API Plastiques. SARL Capital social de 1 000 000 euros

Immatriculé au RCS de SOISSONS sous le numéro 33991097800016

1 RUE DE VALNOIS

E-mail : apiplast@apiplast.fr - Téléphone : 03 23 74 35 90

Numéro de TVA Intracommunautaire FR 76339910978

Les Produits présentés sur le site **apiplast.shop** sont proposés à la vente pour les territoires UE. En cas de commande vers un pays autre que la France métropolitaine, le Client est l'importateur du ou des Produits concernés. Pour tous les Produits expédiés hors Union européenne et DOM-TOM, le prix sera calculé hors taxes automatiquement sur la facture. Des droits de douane ou autres taxes locales ou droits d'importation ou taxes d'état sont susceptibles d'être exigibles. Ils seront à la charge du Client et relèvent de la seule responsabilité de celui-ci.

◆ ARTICLE 2 - PRIX

Les Produits sont fournis aux tarifs en vigueur figurant sur le site **apiplast.shop**, lors de l'enregistrement de la commande par le Vendeur. Les prix sont exprimés en Euros, HT et TTC. Les tarifs tiennent compte d'éventuelles réductions qui seraient consenties par le Vendeur sur le site **apiplast.shop**.

Ces tarifs sont fermes et non révisables pendant leur période de validité mais le Vendeur se réserve le droit, hors période de validité, d'en modifier les prix à tout moment. Les prix ne comprennent pas les frais de traitement, d'expédition de transport et de livraison, qui sont facturés en supplément, dans les conditions indiquées sur le site et calculés préalablement à la passation de la commande. Le paiement demandé au Client correspond au montant total de l'achat, y compris ces frais. Une facture est établie par le Vendeur et remise au Client lors de la livraison des Produits commandés.

Certaines commandes peuvent faire l'objet d'un devis préalablement accepté. Les devis établis par le Vendeur sont valables pour une durée de 1 mois après leur établissement.

◆ ARTICLE 3 - COMMANDES

Il appartient au Client de sélectionner sur le site **apiplast.shop** les Produits qu'il désire commander selon les modalités suivantes. Le Client choisit un Produit qu'il met dans son panier. Produit qu'il pourra supprimer ou modifier avant de valider sa commande et d'accepter les présentes conditions générales de vente.

Il rentrera ensuite ses coordonnées ou se connectera à son espace et choisira le mode de livraison.

Après validation des informations, la commande sera considérée comme définitive et exigera paiement de la part du Client selon les modalités prévues. Les offres de Produits sont valables tant quelles sont visibles sur le site, dans la limite des stocks disponibles.

La vente ne sera considérée comme valide qu'après paiement intégral du prix. Il appartient au Client de vérifier l'exactitude de la commande et de signaler immédiatement toute erreur.

Toute commande passée sur le site **apiplast.shop** constitue la formation d'un contrat conclu à distance entre le Client et le Vendeur. Le Vendeur se réserve le droit d'annuler ou de refuser toute commande d'un Client avec lequel il existerait un litige relatif au paiement d'une commande antérieure.

Le Client pourra suivre l'évolution de sa commande sur le site.

◆ ARTICLE 3 BIS - ESPACE Client - COMPTE

Afin de passer commande, le Client est invité à créer un compte (espace personnel). Pour ce faire, il doit s'inscrire en remplissant le formulaire qui lui sera proposé au moment de sa commande et s'engage à fournir des informations sincères et exactes concernant son état civil et ses coordonnées, notamment son adresse email.

Le Client est responsable de la mise à jour des informations fournies. Il lui est précisé qu'il peut les modifier en se connectant à son compte. Pour accéder à son espace personnel et aux historiques de commande, le Client devra s'identifier à l'aide de son nom d'utilisateur et de son mot de passe qui lui seront communiqués après son inscription et qui sont strictement personnels. A ce titre, le Client s'en interdit toute divulgation. Dans le cas contraire, il restera seul responsable de

l'usage qui en sera fait. Le Client pourra également solliciter sa désinscription en se rendant à la page dédiée sur son espace personnel ou envoyant un e-mail à : rgpd@apiplast.fr. Celle-ci sera effective dans un délai raisonnable.

En cas de non respect des conditions générales de vente et/ou d'utilisation, le site **apiplast.shop** aura la possibilité de suspendre voire de fermer le compte d'un Client après mise en demeure adressée par voie électronique et restée sans effet. Toute suppression de compte, quel qu'en soit le motif, engendre la suppression pure et simple de toutes informations personnelles du Client. Tout événement dû à un cas de force majeure ayant pour conséquence un dysfonctionnement du site ou serveur et sous réserve de toute interruption ou modification en cas de maintenance, n'engage pas la responsabilité du Vendeur. La création du compte entraîne l'acceptation des présentes conditions générales de vente.

◆ ARTICLE 4 - CONDITIONS DE PAIEMENT

Le prix est payé par voie de paiement sécurisé, selon les modalités suivantes :

- Paiement par carte bancaire
 - Paiement par virement bancaire sur le compte bancaire du Vendeur (dont les coordonnées sont communiquées au Client lors de la passation de la commande)
- Le prix est payable comptant par le Client, en totalité au jour de la passation de la commande.

Les données de paiement sont échangées en mode crypté grâce au protocole défini par le prestataire de paiement agréé intervenant pour les transactions bancaires réalisée sur le site **apiplast.shop**. Les paiements effectués par le Client ne seront considérés comme définitifs qu'après encaissement effectif par le Vendeur ces sommes dues. Le Vendeur ne sera pas tenu de procéder à la délivrance des Produits commandés par le Client si celui-ci ne lui en paye pas le prix en totalité dans les conditions indiquées ci-dessus.

◆ ARTICLE 5 - LIVRAISONS

Les Produits commandés par le Client seront livrés en France métropolitaine ou dans la/les zones UE : les livraisons interviennent dans un délai de 3 mois à l'adresse indiquée par le Client lors de sa commande sur le site. La livraison est constituée par le transfert au Client de la possession physique ou du contrôle du Produit sauf cas particulier ou indisponibilité d'un ou plusieurs Produits. Les Produits commandés seront livrés en une seule fois.

Le Vendeur s'engage à faire ses meilleurs efforts pour livrer les Produits commandés par le Client dans les délais ci-dessus précisés. Si les Produits commandés n'ont pas été livré dans un délai de 3 mois après la date indicative de livraison, pour toute autre cause que la force majeure ou le fait du Client, la vente pourra être résolue à la demande écrite du Client dans les conditions prévues aux articles L 216-2, L 216-3 et L241-4 du Code de la consommation. Les sommes versées par le Client lui seront alors restituées au plus tard dans les quatorze jours qui suivent la date de dénonciation du contrat, à l'exclusion de toute indemnisation ou retenue. Les livraisons sont assurées par un transporteur indépendant, à l'adresse mentionnée par le Client lors de la commande et à laquelle le transporteur pourra facilement accéder. Lorsque le Client s'est lui-même chargé de faire appel à un transporteur qu'il choisit lui-même, la livraison est réputée, effectuée dès la remise des Produits commandés par le Vendeur au transporteur qui les a accepté sans réserve. Le Client reconnaît donc que c'est au transporteur qu'il appartient d'effectuer la livraison et ne dispose d'aucun recours en garantie contre le Vendeur en cas de défaut de livraison des marchandises transportées.

Le Vendeur propose également la livraison gratuite dans l'un de ses magasins accessibles via le lien ou les localisations suivantes :

1 rue de Valnois - 02220 BRENELLE

En cas de demande particulière du Client concernant les conditions d'emballage ou de transport des Produits commandés, dûment acceptées par écrit par le Vendeur, les coûts liés feront l'objet d'une facturation spécifique complémentaire, sur devis préalablement accepté par écrit par le Client.

Le Client est tenu de vérifier l'état des Produits livrés. Il dispose d'un délai de 3 Jours à compter de la livraison pour formuler des réclamations sur qualite@apiplast.fr, accompagné de tous les justificatifs y afférents (photos notamment). Passé ce délai et à défaut d'avoir respecté ces formalités, les Produits seront réputés conformes et exempts de tout vice apparent et aucune réclamation ne pourra être valablement acceptée par le Vendeur. Le Vendeur remboursera ou remplacera dans les plus brefs délais et à ses frais, les Produits livrés dont les défauts de conformité ou les vices apparents ou cachés auront été dûment prouvés par le Client, dans les conditions prévues aux articles L 217-4 et suivant le Code de la consommation et celles prévues aux présentes CGV.

Le transfert des risques de perte et de détérioration s'y rapportant ne sera réalisé qu'au moment où le Client prendra physiquement possession des Produits. Les Produits voyagent donc aux risques et périls du Vendeur sauf lorsque le Client aura lui-même choisi le transporteur. A ce titre, les risques sont transférés au moment de la remise du bien au transporteur.

◆ ARTICLE 6 - TRANSFERT DE PROPRIÉTÉ

Le transfert de propriété des Produits du Vendeur au Client ne sera réalisé qu'après complet paiement du prix par ce dernier, et ce quelle que soit la date de livraison des-dits Produits.

◆ ARTICLE 7 - DROIT DE RÉTRACTATION

Selon les modalités de l'article L221-18 du Code de la Consommation "Pour les contrats prévoyant la livraison régulière de biens, pendant une période définie, le délai court à compter de la réception du premier bien."

Le droit de rétractation peut être exercé en ligne à l'aide du formulaire de rétractation ci-joint, et également disponible sur le site ou de toute autre déclara

tion, dénuée d'ambiguïté, exprimant la volonté de se rétracter et notamment par courrier postal adressé au Vendeur aux coordonnées postales ou mail indiquées à l'article 1 des CGV.

Les retours sont à effectuer dans leur état d'origine et complets (emballage, accessoires, notice...) permettant leur recommercialisation à l'état neuf, accompagnés de la facture d'achat.

Les Produits endommagés, salis ou incomplets ne sont pas repris

Les frais de retour restant à la charge du Client.

L'échange (sous réserve de disponibilité) ou le remboursement sera effectué dans un délai de 14 jours à compter de la réception, par le Vendeur, des Produits retournés par le Client dans les conditions prévues au présent article.

◆ ARTICLE 8 - RESPONSABILITÉ DU VENDEUR - GARANTIES

Les Produits fournis par le Vendeur bénéficient de :

- La garantie légale de conformité, pour les Produits défectueux, abîmés ou endommagés ou ne correspondant pas à la commande

- La garantie légale contre les vices cachés provenant d'un défaut de matière, de conception ou de fabrication affectant les Produits livrés et les rendant impropres à l'utilisation. Dispositions relatives aux garanties légales de conformité

Article L217-4 du Code de la consommation

"Le Vendeur est tenu de livrer un bien conforme au contrat et répond des défauts de conformité existant lors de la délivrance. Il répond également des défauts de conformité résultant de l'emballage, des instructions de montage ou de l'installation, lorsque celle-ci a été mise à sa charge par le contrat ou a été réalisée sous sa responsabilité."

Article L217-5 du Code de la consommation

Le bien est conforme au contrat.

1 : • S'il est propre à l'usage habituellement attendu d'un bien semblable et le cas échéant.

- S'il correspond à la description donnée par le Vendeur et possède les qualités que celui-ci a présentées à l'acheteur sous forme d'échantillon ou de modèle

- S'il présente les qualités qu'un acheteur peut légitimement attendre eu égard aux déclarations publiques faites par le Vendeur, par le producteur ou par son représentant, notamment dans la publicité ou l'étiquetage.

2 : • S'il présente des caractéristiques définies d'un commun accord par les parties ou est propre à tout usage spécial recherché par l'acheteur, porté à la connaissance du Vendeur et que ce dernier a accepté.

Article L217-12 du Code de la consommation

"L'action résultant du défaut de conformité se prescrit par deux ans à compter de la délivrance du bien"

Article 1641 du Code civil

"Le Vendeur est tenu de la garantie à raison des défauts cachés de la chose vendue qui la rendent impropre à l'usage auquel on la destine, ou qui diminuent tellement cet usage, que l'acheteur ne l'aurait pas acquise, ou n'en aurait donné qu'un moindre prix, s'il les avait connus."

Article 1648 alinéa 1er du Code civil

"L'action résultant des vices rédhibitoires doit être intentée par l'acquéreur dans un délai de deux ans à compter de la découverte du vice."

Article L217-16 du Code de la consommation

"Lorsque l'acheteur demande au Vendeur, pendant le cours de la garantie commerciale qui lui a été consentie lors de l'acquisition ou de la réparation d'un bien meuble une remise en état couverte par la garantie toute période d'immobilisation d'au moins sept jours vient s'ajouter à la durée de la garantie qui restait à courir. Cette période court à compter de la demande d'intervention de l'acheteur ou de la mise à disposition pour réparation du bien en cause si cette mise à disposition est postérieure à la demande d'intervention". Afin de faire valoir ses droits, le Client devra informer le Vendeur, par écrit (mail ou courrier), de la non-conformité des Produits ou de l'existence des vices cachés à compter de leur découverte.

Le Vendeur remboursera, remplacera ou fera réparer les Produits ou pièces sous garantie, jugés non conformes ou défectueux. Les frais d'envoi seront remboursés sur la base du tarif facturé, et les frais de retour seront remboursés sur présentation des justificatifs. Les remboursements, remplacement ou réparations des Produits jugés non conformes ou défectueux seront effectués dans les meilleurs délais et au plus tard dans les 2 mois suivant la constatation par le Vendeur du défaut de conformité ou du vice caché. Ce remboursement pourra être fait par virement ou chèque bancaire. La responsabilité du Vendeur ne saurait être engagée dans les cas suivants :

- Non respect de la législation du pays dans lequel les Produits sont livrés, qu'il appartient au Client de vérifier.

- En cas de mauvaise utilisation, d'utilisation à des fins professionnelles, négligence ou défaut d'entretien de la part du Client, comme en cas d'usure normale du Produit, d'accident ou de force majeure.

- Les photographies et graphismes présentés sur le site ne sont pas contractuels et ne sauraient engager la responsabilité du Vendeur.

La garantie du Vendeur est en tout état de cause, limitée au remplacement ou au remboursement des Produits non conformes ou affectés d'un vice..

◆ ARTICLE 9 - DONNÉES PERSONNELLES

Le Client est informé que la collecte de ses données à caractère personnel est nécessaire à la vente des Produits et à leur délivrance / livraison, confiées au Vendeur. Ces données à caractère personnel sont récoltées uniquement pour l'exécution du contrat de vente

● 9.1 Collecte des données à caractère personnel

Les données à caractère personnel qui sont collectées sur le site apiplast.shop sont les suivantes :

- Ouverture de compte. Lors de la création du compte Client / utilisateur :

- Noms, prénoms, adresse postale, numéro de téléphone et adresse e-mail.

- Paiement

Dans le cadre du paiement des Produits proposés sur le site apiplast.shop. celui-ci enregistre des données financières relatives au compte bancaire ou à la carte de crédit du Client / utilisateur

- **9.2 Destinataires des données à caractère personnel.** Les données à caractère personnel sont réservées à l'usage unique du Vendeur et de ses salariés.

- **9.3 Responsable de traitement.** Le responsable de traitement des données est le Vendeur, au sens de la loi Informatique et libertés et à compter du 25 mai 2018 du Règlement 2016/679 sur la protection des données à caractère personnel.

- **9.4 limitation du traitement.** Sauf si le Client exprime son accord exprès, ses données à caractère personnelles ne sont pas utilisées à des fins publicitaires ou marketing.

- **9.5 Durée de conservation des données.** Le Vendeur conservera les données ainsi recueillies pendant un délai de 5 ans couvrant le temps de la prescription de la responsabilité civile contractuelle applicable.

- **9.6 Sécurité et confidentialité.** Le Vendeur met en œuvre des mesures organisationnelles, techniques, logicielles et physiques en matière de sécurité du numérique pour protéger les données personnelles contre les altérations, destructions et accès non autorisés. Toutefois il est à signaler qu'Internet n'est pas un environnement complètement sécurisé et le Vendeur ne peut garantir la sécurité de la transmission ou du stockage des informations sur Internet

- **9.7 Mise en œuvre des droits des Clients et utilisateurs.** En application de la réglementation applicable aux données à caractère personnel, les Clients et utilisateurs du site **apiplast.shop** disposent des droits suivants :

- Ils peuvent mettre à jour ou supprimer les données qui les concernent de la manière suivante

- En se connectant à son compte, sur l'onglet configuration du compte.

- Ils peuvent supprimer leur compte en écrivant à l'adresse électronique indiqué à l'article 9.3 "Responsable de traitement"

- Ils peuvent exercer leur droit d'accès pour connaître les données personnelles les concernant en écrivant à l'adresse indiquée à l'article 9.3 "Responsable de traitement"

- Si les données à caractère personnel détenues par le Vendeur sont inexacts, ils peuvent demander la mise à jour des informations des informations en écrivant à l'adresse indiquée à l'article 9.3 "Responsable de traitement"

- Ils peuvent demander la suppression de leurs données à caractère personnel, conformément aux lois applicables en matière de protection des données en écrivant à l'adresse indiquée à l'article 9.3 "Responsable de traitement"

- Ils peuvent également solliciter la portabilité des données détenues par le Vendeur vers un autre prestataire

- Enfin, ils peuvent s'opposer au traitement de leurs données par le Vendeur Ces droits, dès lors qu'ils ne s'opposent pas à la finalité du traitement peuvent être exercé en adressant une demande par courrier ou par E-mail au Responsable de traitement dont les coordonnées sont indiquées ci-dessus. Le responsable de traitement doit apporter une réponse dans un délai maximum d'un mois. En cas de refus de faire droit à la demande du Client, celui-ci doit être motivé.

Le Client est informé qu'en cas de refus, il peut introduire une réclamation auprès de la CNIL (3 place de Fontenoy, 75007 PARIS) ou saisir une autorité judiciaire

Le Client peut être invité à cocher une case au titre de laquelle il accepte de recevoir des mails à caractère informatifs et publicitaires de la part du Vendeur. Il aura toujours la possibilité de retirer son accord à tout moment en contactant le Vendeur (coordonnées ci-dessus) ou en suivant le lien de désabonnement.

◆ ARTICLE 10 - PROPRIÉTÉ INTELLECTUELLE

Le contenu du site apiplast.shop est la propriété du Vendeur et de ses partenaires et est protégé par les lois françaises et internationales relatives à la propriété intellectuelle.

Toute reproduction totale ou partielle de ce contenu est strictement interdite et est susceptible de constituer un délit de contrefaçon.

◆ ARTICLE 11 - DROIT APPLICABLE - LANGUE

Les présentes CGV et les opérations qui en découlent sont régies et soumises au droit français. Les présentes CGV sont rédigées en langue française. Dans le cas où elles seraient traduites en une ou plusieurs langues étrangères seul le texte français ferait foi en cas de litige.

◆ ARTICLE 12-LITIGES

Pour toute réclamation merci de contacter le service Clientèle à l'adresse postale ou mail du Vendeur indiquée à l'article 1 des présentes CGV. Le Client est informé qu'il peut en tout état de cause recourir à une médiation conventionnelle, auprès des instances de médiation sectorielles existantes ou à tout mode alternatif de règlement des différends (conciliation, par exemple) en cas de contestation.

En l'espèce, le médiateur désigné est :

SERVICE QUALITÉ- 1 RUE DE VALNOIS - 02220 BRENELLE

E-mail : qualite@apiplast.fr.

Le Client est également informé qu'il peut également recourir à la plateforme de Règlement en Ligne des Litiges (RL) : <https://webgate.ec.europa.eu/odr/main/index.cfm?event=main.home.show>. Tous les litiges auxquels les opérations d'achat et de vente conclues en application des présentes CGV et qui n'auraient pas fait l'objet d'un règlement amiable entre le Vendeur ou par médiation, seront soumis aux tribunaux compétents dans les conditions de droit commun.

Merci de votre confiance

API Plastiques dévoile son nouveau catalogue interactif



Votre panier : <https://catalogue.apiplast.fr/shop>

Scannez

Cliquez

Consultez

Chez API Plastiques, l'innovation passe aussi par l'expérience client.

Nous sommes fiers de vous présenter notre nouveau catalogue interactif, pensé pour vous faire gagner du temps et accéder rapidement à l'essentiel de notre offre.

- ◆ Navigation fluide et intuitive
- ◆ Accès rapide à nos gammes de raccords, tubes et vannes pression
 - ◆ Fiches produits détaillées en quelques clics
 - ◆ Consultation sur ordinateur, tablette et mobile

Parce que vos projets exigent précision, réactivité et fiabilité, notre catalogue évolue pour vous accompagner au quotidien.

API PLASTIQUES

1 rue de Valnois
02220 BRENELLE
apiplast@apiplast.fr
Tél. : 03 23 74 35 90

API Antenne Nord

nord@apiplast.fr
Tél. : 06 85 78 52 92

